

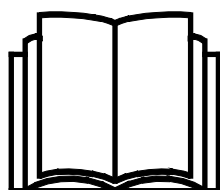
AVANT[®]

Podręcznik operatora narzędzi



Koparka 210

Numer produktu: A33747



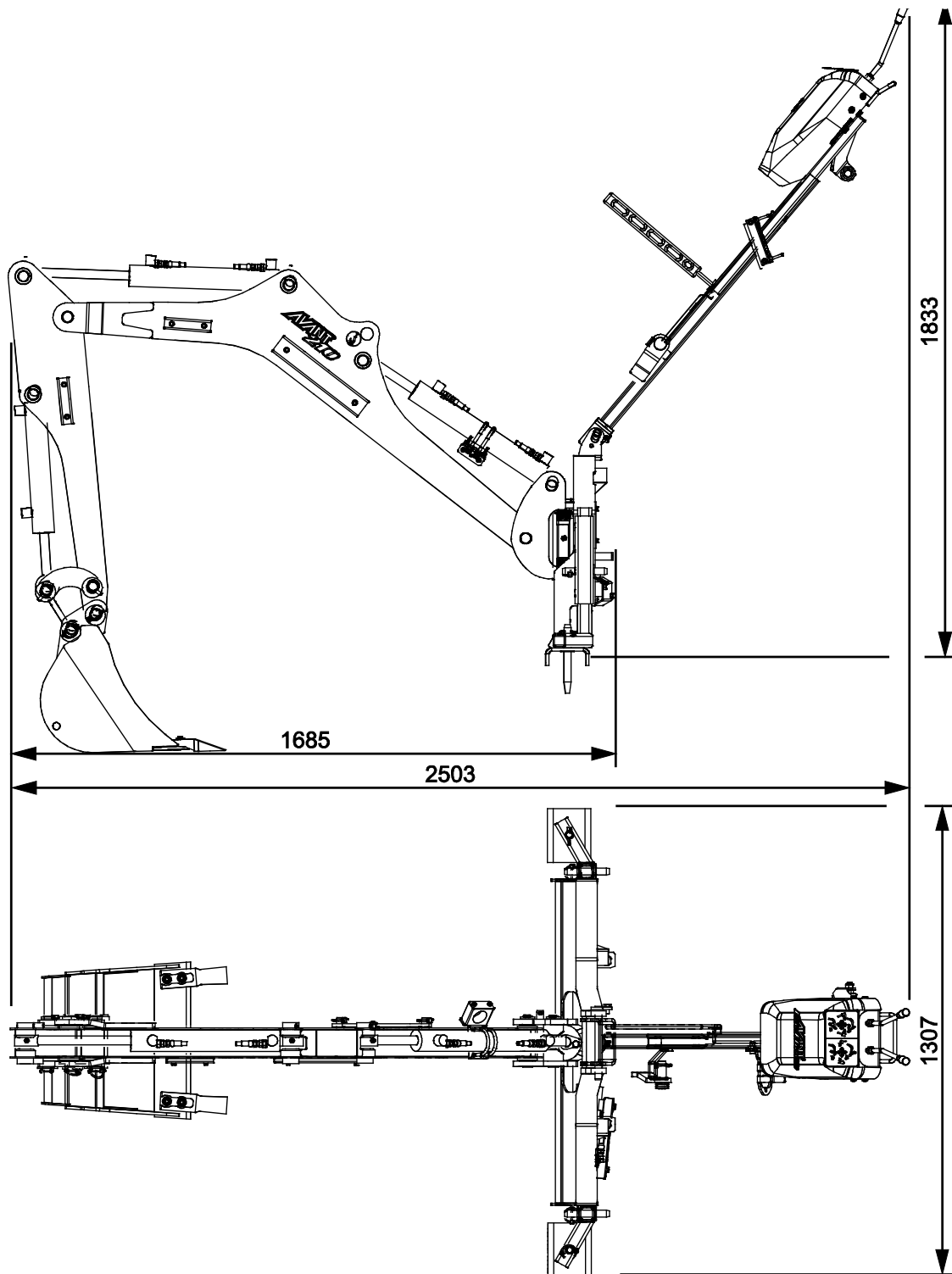
Prosimy przeczytać uważnie niniejszą instrukcję przed użyciem sprzętu i stosować się do niej.

Zachować niniejszą instrukcję do późniejszego wykorzystania.

Manufacturer:

AVANT[®]
AVANT TECNO OY
e-mail: sales@avanttecno.com

Ylötie I
33470 YLÖJÄRVI
FINLAND
Tel. +358 3 347 8800
Fax +358 3 348 5511



SPIS TREŚCI

1. WPROWADZENIE	4
Symbole ostrzegawcze użyte w niniejszym podręczniku.....	5
2. UŻYCIĘ ZGODNE Z PRZEZNACZENIEM.....	6
3. INSTRUKCJE BEZPIECZEŃSTWA DOTYCZĄCE STOSOWANIA NARZĘDZIA	7
4. DANE TECHNICZNE	11
4.1 Nalepki bezpieczeństwa i podstawowe elementy narzędzia.....	12
5. PODCZEPIANIE NARZĘDZIA	14
5.1 Montaż koparki na ładowarce.....	14
5.2 Podłączanie i odłączanie przewodów hydraulicznych.....	16
5.3 Odłączanie i przechowywanie.....	18
5.3.1 Odłączanie koparki od ładowarki	19
5.3.2 Stosowanie wspornika blokującego na czas przechowywania / transportu.....	19
5.3.3 Pozycja transportowa	20
6. INSTRUKCJA UŻYTKOWANIA	21
6.1 Czynności kontrolne przed użyciem.....	22
6.2 Obsługa koparki.....	22
6.2.1 Podpory.....	23
6.2.2 Elementy sterujące.....	24
6.3 Używanie koparki.....	25
6.4 Praca na pochyłym terenie.....	27
6.5 Wymiana łyżki	27
7. KONSERWACJA I SERWIS.....	28
7.1 Kontrola elementów hydraulicznych	28
7.2 Czyszczenie narzędzia.....	29
7.3 Kontrola konstrukcji metalowych.....	29
7.4 Smarowanie	30
8. WARUNKI GWARANCJI	31

I. Wprowadzenie

Avant Tecno Oy dziękuje za zakup przystawki do ładowarki Avant. Została ona zaprojektowana i wyprodukowana w oparciu o wieloletnie doświadczenie w opracowywaniu i wytwarzaniu produktów. Poprzez zapoznanie się z niniejszą instrukcją i postępowanie zgodnie z zaleceniami, zapewniasz bezpieczne i niezawodne działanie oraz długą żywotność sprzętu. Przeczytaj uważnie instrukcję przed rozpoczęciem użytkowania urządzenia lub jego konserwacją.

Celem niniejszego podręcznika jest ułatwienie:

- obsługi wyposażenia w bezpieczny i efektywny sposób
- przestrzegania i unikania niebezpiecznych sytuacji
- utrzymania wyposażenia w nie naruszonym stanie i zapewnienie długiego okresu eksploatacji

Dzięki tym instrukcjom nawet niedoświadczony użytkownik może bezpiecznie korzystać z narzędzia i ładowarki. Niniejszy podręcznik zawiera również ważne instrukcje przeznaczone dla doświadczonych operatorów AVANT. Należy upewnić się, że wszystkie osoby obsługujące ładowarkę otrzymały przed jej użyciem odpowiednie wskazówki i zapoznały się z podręcznikiem obsługi ładowarki, każdego używanego narzędzia oraz wszystkimi instrukcjami bezpieczeństwa. Używanie urządzenia do jakichkolwiek innych celów i w jakikolwiek inny sposób niż podano w niniejszym podręczniku jest zabronione. Podręcznik należy przechowywać w pobliżu miejsca pracy przez cały okres eksploatacji urządzenia. W przypadku sprzedaży lub przekazania urządzenia niniejszy podręcznik należy przekazać nowemu właścicielowi. W razie utraty lub zniszczenia podręcznika prosimy o zwrócenie się o nowy egzemplarz do swojego przedstawiciela Avant lub producenta.

Oprócz instrukcji bezpieczeństwa zawartych w podręczniku, należy również przestrzegać instrukcji BHP, lokalnego prawa i innych przepisów dotyczących eksploatacji sprzętu. Należy szczególnie przestrzegać przepisów dotyczących używania wyposażenia na drogach publicznych. Przed użyciem ładowarki na drogach należy skontaktować się ze swoim przedstawicielem Avant, żeby uzyskać więcej informacji na temat lokalnych wymogów.

Prosimy o kontakt z lokalnym przedstawicielem AVANT w każdej sprawie dotyczącej serwisu, części zamiennych lub problemów, które mogą wystąpić podczas obsługi maszyny

Niniejszy podręcznik stanowi tłumaczenie oryginalnej instrukcji w języku angielskim. Z powodu ciągłego udoskonalania produktów niektóre szczegóły podane w podręczniku mogą różnić się od posiadanego urządzenia. Ilustracje zamieszczone w niniejszym podręczniku mogą prezentować opcjonalne wyposażenie lub funkcje, które obecnie są niedostępne. Zastrzegamy sobie prawo do zmiany treści niniejszego podręcznika bez powiadomienia. Copyright © 2020 Avant Tecno Oy. Wszystkie prawa zastrzeżone.

Symbole ostrzegawcze użyte w niniejszym podręczniku

W niniejszym podręczniku zastosowano poniższe symbole ostrzegawcze. Symbole ostrzegawcze wskazują na czynniki, które należy uwzględnić, aby zredukować ryzyko obrażeń ciała lub szkód materialnych:



OSTRZEŻENIE SYMBOL BEZPIECZEŃSTWA

Symbol ten oznacza: **“Ostrzeżenie, zachować czujność! Twoje bezpieczeństwo jest zagrożone!”**

Należy dokładnie przeczytać dołączony komunikat, który ostrzega o bezpośrednim zagrożeniu, mogącym spowodować poważne obrażenia ciała.

Sam symbol ostrzeżenia i dołączony do niego tekst wskazują ważne komunikaty dotyczące bezpieczeństwa w całym podręczniku. Ma on na celu zwrócenie uwagi na instrukcje dotyczące bezpieczeństwa operatora lub bezpieczeństwa innych osób. W przypadku zauważenia tego symbolu należy zachować czujność, ponieważ dotyczy on bezpieczeństwa, uważnie przeczytać dołączony komunikat i powiadomić innych operatorów.

NIEBEZPIECZEŃSTWO

To słowo ostrzegawcze oznacza niebezpieczną sytuację, która - jeśli się jej nie zapobiegnie - spowoduje śmierć lub poważne obrażenia ciała.

OSTRZEŻENIE

To słowo ostrzegawcze oznacza potencjalnie niebezpieczną sytuację, która - jeśli się jej nie zapobiegnie - może spowodować obrażenia ciała lub śmierć.

PRZESTROGA

Ten słowo ostrzegawcze jest stosowane, gdy może dojść do drobnych obrażeń ciała, jeśli instrukcje nie będą prawidłowo przestrzegane.

NOTYFIKACJA

To słowo ostrzegawcze wskazuje informacje dotyczące prawidłowej eksploatacji i konserwacji urządzenia.

Niezastosowanie się do instrukcji towarzyszących temu symbolowi może doprowadzić do uszkodzenia urządzenia lub innych szkód rzeczowych.

2. Użycie zgodne z przeznaczeniem

Koparka AVANT 210 została zaprojektowana i wyprodukowana z przeznaczeniem do użytku z wielofunkcyjnymi ładowarkami AVANT wymienionymi w Tabeli 1 poniżej. Dzięki oddzielnym dźwigniom sterowania i płynnym ruchom koparka jest łatwa w obsłudze także przez niedoświadczonych operatorów. Prędkość ruchu wysięgnika jest regulowana bezstopniowo, co zapewnia płynność pracy i precyzję sterowania.

Zamocowanie koparki do ładowarki jest proste i zajmuje tylko kilka minut. Oprócz płyty szybkiego montażu przystawki, w celu zapewnienia większej stabilności i bezpieczeństwa, na wysięgniku ładowarki zamocowany jest także wspornik nośny.

Mocna i kompaktowa koparka dobrze nadaje się do kopania i załadunku ziemi na przyczepę nawet w miejscach o ograniczonej przestrzeni. Koparka posiada niską ramę, co zapewnia nieograniczoną widoczność obszaru roboczego. Wysięgnik obraca się hydraulicznie o 120°. Koparka jest standardowo wyposażona w dwie regulowane podpory oraz lemiesz spycharki na przedniej ramie. Standardowo koparka jest wyposażona w łyżkę o szerokości 400 mm. Inne modele łyżek są dostępne jako opcje. Łyżka może być szybko wymieniona dzięki zastosowaniu sworznia blokującego.

Zabrania się używania koparki do prac innych niż okazjonalne wykonywanie wykopów (należy pamiętać o konieczności użycia oryginalnych łyżek, narzędzi i opcji). Używanie zbyt dużej łyżki lub manipulowanie zbyt ciężkimi ładunkami powoduje ryzyko przewrócenia koparko-ładowarki. Koparki nie wolno używać do podnoszenia przedmiotów. Koparka nie może być zanurzona w wodzie, więc nie jest przeznaczona do pogłębiania.

Koparka 210 nie jest przeznaczona do użytku innego niż określony w niniejszej instrukcji i nie może być używana do celów innych niż zamierzone.

NOTYFIKACJA

Jeśli ładowarka jest wyposażona w kabinę, należy wyjąć przednią szybę lub jej dolną część, aby umożliwić dołączenie i obsługę koparki. W celu uzyskania dodatkowych informacji lub instrukcji należy skontaktować się z serwisem Avant.

Narzędzie zostało zaprojektowane w taki, aby wymagana była jak najmniejsza konserwacja. Operator może przeprowadzać regularną konserwację. Operator nie może wykonywać żadnych napraw, a wymagane naprawy i konserwacje należy zlecić profesjonalistom je wykonującym. Wszystkie czynności konserwacyjne muszą być wykonane z użyciem odpowiedniego sprzętu zabezpieczającego. Części zamienne muszą spełniać oryginalne specyfikacje, co może zapewniać stosowanie tylko oryginalnych części zamiennych. Dostępny może być oddzielny katalog części zamiennych - prosimy o kontakt ze sprzedawcą Avant.

Należy zapoznać się z zamieszczonymi w podręczniku instrukcjami dotyczącymi serwisu i konserwacji. W przypadku dodatkowych pytań w sprawie obsługi lub konserwacji wyposażenia lub gdy potrzebne są części zamienne albo usługi serwisowe, prosimy o kontakt ze sprzedawcą AVANT.

Tabela 1 - Koparka 210 - Zgodność z ładowarkami Avant

Avant	220 <small>seria 2</small> 225 225LPG	313S 320S 320S+	419 420	520 528 525LPG	R20 R28 R35	630 635 640	745 750 755i 760i	850 860i	e5 e6
A33747	-	•	•	•	-	•	•	-	•

3. Instrukcje bezpieczeństwa dotyczące stosowania narzędzia

Należy pamiętać, że bezpieczeństwo jest wynikiem kilku czynników. Ładowarka z zamocowanym narzędziem to potężna kombinacja, a jej niewłaściwa lub nieostrożna obsługa lub konserwacja może spowodować poważne obrażenia ciała lub szkody materialne. W związku z tym, przed rozpoczęciem pracy wszyscy operatorzy muszą dokładnie zapoznać się ze sposobem prawidłowego użytkowania oraz z treścią podręcznika operatora zarówno ładowarki jak i narzędzia. Nie używać narzędzia do czasu uzyskania pełnej znajomości sposobu jego działania i związanych z tym zagrożeń.



NIEBEZPIECZEŃSTWO

Niewłaściwe lub nieostrożne użytkowanie albo użycie narzędzia, które jest w złym stanie może spowodować ryzyko poważnych obrażeń ciała. Należy zapoznać się z elementami sterowania pracą ładowarki, procedurą prawidłowego podłączania oraz prawidłowym i bezpiecznym sposobem obsługi narzędzia. W szczególności należy nauczyć się bezpiecznego zatrzymywania urządzenia. Należy dokładnie zapoznać się ze wszystkimi środkami ostrożności.

Przed przystąpieniem do obsługi narzędzia należy dokładnie przeczytać wszystkie instrukcje bezpieczeństwa



OSTRZEŻENIE

- Podczas podczepiania narzędzia do ładowarki **należy upewnić się, że kołki ustalające płyty narzędziowej znajdują się w położeniu dolnym i spowodowały zamocowanie narzędzia do ładowarki.** Nie wolno podnosić ani przesuwane narzędzia, które nie zostało zamocowane.
- Koparka 210 jest przeznaczony do użytkowania przez jednego operatora w danym momencie. Nie dopuszczać do przebywania innych osób w pobliżu strefy zagrożenia urządzenia podczas jego pracy.
- Narzędzie należy zawsze transportować w najniższym możliwym położeniu, tak aby środek ciężkości znajdował się nisko, przy czym wysięgnik teleskopowy powinien być wsunięty podczas jazdy.
- **Ryzyko porażenia prądem – Wszystkie prace ziemne zaplanować wcześniej!** Sprawdzić, czy w ziemi nie znajdują się przewody elektryczne, rury gazowe, wodne, kable telekomunikacyjne itp. Skonsultować się z lokalnymi władzami i operatorami sieci elektrycznej, wodociągowej, telekomunikacyjnej i gazowej oraz dostawcami innych mediów przed rozpoczęciem prac. W rejonie może działać również linia informacyjna lub punkt wsparcia, może też być wymagane specjalne zezwolenie. W razie wątpliwości należy zasięgnąć dodatkowych informacji przed rozpoczęciem prac ziemnych.
- **Niebezpieczeństwo kolizji – Zapobiegać niekontrolowanym lub przypadkowym ruchom.** Aby uniknąć przypadkowego ruchu koparki, przestawić dźwignię sterowania hydrauliki roboczej do położenia neutralnego natychmiast po zakończeniu jej używania.
- **Niebezpieczeństwo zmiążdżenia i upadku przedmiotów – Przystawka nie może być używana do celów innych niż przewidziane przez producenta.** Zabrania się używania przystawki do podnoszenia obiektów lub ładunków, z wyłączeniem materiałów normalnie obsługiwanych za pomocą łyżki. Nie zawieszać ładunków ani nie doczepiać innych narzędzi niż łyżka koparki.


OSTRZEŻENIE

- **Niebezpieczeństwo przewrócenia – Wykopy i rowy mogą się nagle zapaść.** Zachować szczególną ostrożność podczas jazdy w pobliżu rowów i nasypów, unikać jazdy wzdłuż rowów i wykopów, ze względu na ryzyko nagłego przewrócenia się maszyny w przypadku osunięcia się krawędzi. Unikać jazdy wzdłuż rowów i zachować bezpieczną odległość równą przynajmniej szerokości rowu.
- **Niebezpieczeństwo zmiążdżenia – Należy sprawdzić, czy łyżka jest prawidłowo zamocowana.** Luźna lub spadająca łyżka może spowodować poważne obrażenia.
- **Ryzyko zmiążdżenia – Należy pamiętać, że wysięgnik ładowarki i koparki może opaść lub przechylić się, nawet jeśli silnik jest wyłączony.** Nie opuszczać fotela operatora, gdy łyżka jest podniesiona. Nie zbliżać kończyn do ruchomych części.
- Używać maszyny tylko w odpowiednio oświetlonym miejscu. Jeżeli wymagane jest zachowanie dodatkowej ostrożności w celu uniknięcia uderzenia w niebezpieczne lub delikatne obiekty, zaleca się uzyskanie pomocy ze strony drugiej osoby nadzorującej teren pracy.
- Nie używać koparki na pochyłym terenie. Zapewnić stabilność ładowarki i upewnić się, że teren jest równy i twardy.
- Zwracaj uwagę na otoczenie oraz wszelkie inne osoby i maszyny poruszające się w pobliżu. Zwróć uwagę na kontury terenu i inne zagrożenia, takie jak gałęzie i drzewa, które mogą sięgnąć do obszaru operatora, luźne skały i śliskie powierzchnie.
- Unikać nadmiernego przechylania i podnoszenia łyżki, co spowoduje wysypywanie się urobku na ładowarkę i operatora.
- Podczas odczepiania koparki, upewnić się, że nie zachodzi ryzyko jej przypadkowego przesunięcia. Zapoznać się z instrukcją dotyczącą demontażu i składowania koparki.
- Upewnić się, że wolna przestrzeń u góry jest wystarczająca. Uderzenie o przeszkodę u góry może spowodować wywrócenie ładowarki. Zachować bezpieczną odległość od przewodów elektrycznych, lamp lub innych instalacji elektrycznych; uderzenie o elementy znajdujące się pod napięciem może spowodować porażenie prądem.
- Podczas pracy w pomieszczeniach budynków należy zapewnić wystarczającą wentylację. Nie obsługiwać ładowarki w przestrzeniach zamkniętych, niezależnie od rodzaju silnika lub paliwa. Gazy spalinowe mogą osiągać niebezpieczne stężenia.
- Elementy sterowania ładowarki należy obsługiwać powoli i spokojnie. Należy zachować ostrożność podczas podnoszenia ładunku na dużą wysokość lub opuszczania go z dużej wysokości. Unikać gwałtownych zmian prędkości lub kierunku, aby zachować stabilność ładowarki, zwłaszcza pod dużym obciążeniem. Maszynę należy obsługiwać powoli i ostrożnie, zwłaszcza na terenie pochyłym lub śliskiej nawierzchni.
- Przewożenie ciężkich ładunków może spowodować przesunięcie środka ciężkości ładowarki i jej wywrócenie. Ładunek należy zawsze transportować możliwie jak najniżej i najbliżej maszyny z wysięgnikiem teleskopowym całkowicie wsuniętym, tak aby środek ciężkości był nisko umieszczony, dla zapewnienia najlepszej stabilności.
- Podczas opuszczania fotela operatora może ulec zmianie stabilność ładowarki, prowadząc do przewrócenia się maszyny. Należy zawsze pamiętać, że wysięgnik może nieoczekiwanie opaść z powodu utraty stabilności, usterki mechanicznej lub użycia elementów sterujących ładowarki przez inną osobę, powodując niebezpieczeństwo zmiążdżenia. Przystawki ani ładowarka nie są przeznaczone do długotrwałego utrzymywania podniesionego ładunku. Przed opuszczeniem fotela operatora należy opuścić przystawkę.

**OSTRZEŻENIE**

- Podczas przenoszenia ciężkich ładunków przegub należy utrzymywać w pozycji wyprostowanej. Podczas obracania przegubu ładowarka może przechylić się do przodu.
- Przestrzegać maksymalnego obciążenia wskazanego w instrukcji obsługi ładowarki. Zachować szczególną ostrożność, jeśli włączył się wskaźnik czujnika obciążenia.
- Należy upewnić się, że powierzchnia może utrzymać cały ciężar ładunku. Należy również przestrzegać prawidłowego ciśnienia opon.
- Używać tylko narzędzi w dobrym stanie. Należy regularnie dokładnie sprawdzać narzędzia. Nie wolno modyfikować narzędzi w sposób zagrażający jego bezpieczeństwu. Surowo zabrania się wiercenia otworów w narzędziach i spawania lub mocowania w inny sposób haków i innych elementów.
- Przystawka powinna być używana tylko zgodnie z jej przeznaczeniem. Inne użycie może stwarzać niepotrzebnie zagrożenie bezpieczeństwa i spowodować uszkodzenie wyposażenia.
- Upewnić się, że ładowarka jest wyposażona w niezbędne elementy zabezpieczające oraz że są one sprawne. Konieczne jest stosowanie pasa bezpieczeństwa. W przypadku występowania szczególnych zagrożeń w miejscu pracy należy stosować odpowiedni sprzęt ochronny.
- Należy również przeczytać instrukcje bezpieczeństwa i prawidłowej obsługi ładowarki zamieszczone w instrukcji operatora ładowarki.

**NIEBEZPIECZEŃSTWO**

Ryzyko zmiążdżenia – Nie wolno dopuszczać, aby pod podniesionym wysięgnikiem koparki, łyżką lub wysięgnikiem ładowarki znajdowały się jakiegokolwiek osoby. Należy pamiętać, że wysięgnik ładowarki lub koparki może opaść lub przechylić się, nawet jeśli silnik jest wyłączony. Ładowarka i koparka nie są przeznaczone do długotrwałego utrzymywania podniesionego ładunku. Przed opuszczeniem fotela operatora przystawkę należy zawsze ustawić w bezpiecznym położeniu. Należy przestrzegać procedury bezpiecznego zatrzymania.

NOTYFIKACJA

Do obsługi sprzętu może być wymagane specjalne szkolenie, licencja lub pozwolenie. W zależności od obszaru i miejsca pracy, lokalne wymagania mogą nakazać, aby operator został odpowiednio przeszkolony w zakresie bezpiecznej eksploatacji sprzętu oraz środków ostrożności, w tym działań w sytuacjach awaryjnych. Przed przystąpieniem do eksploatacji maszyny należy ustalić możliwe wymagania.

Bezpieczne zatrzymanie narzędzia przed zbliżeniem się do niego:**OSTRZEŻENIE**

Przed opuszczeniem fotela kierowcy narzędzie należy zawsze zatrzymać zgodnie z procedurą bezpiecznego zatrzymania. Procedura bezpiecznego zatrzymania zapobiega wszelkim przypadkowym ruchom narzędzia. Należy pamiętać, że wysięgnik ładowarki może opaść, nawet gdy silnik jest wyłączony. Procedura bezpiecznego zatrzymania:

- Opuścić wysięgnik i narzędzie na ziemię.
- Wyłączyć silnik ładowarki i zaciągnąć hamulec postojowy.
- Zwolnić ciśnienie resztkowe w układzie hydraulicznym; przestawić kilkakrotnie wszystkie dźwignie sterowania hydraulicznego w skrajne położenia.
- Uniemożliwić uruchomienie maszyny, wyjąć kluczyk zapłonu.

Należy pamiętać o stosowaniu odpowiedniego sprzętu ochronnego:

- Poziom hałas na fotelu kierowcy może przekraczać 85 dB(A), w zależności od modelu ładowarki i cyklu pracy. Długotrwałe narażenie na silny hałas może spowodować uszkodzenie słuchu. Podczas pracy w ładowarce należy stosować ochronę słuchu.



- Stosować rękawice ochronne.



- Podczas pracy przy ładowarce należy stosować obuwie ochronne.



- Podczas pracy przy elementach hydraulicznych należy stosować okulary ochronne.



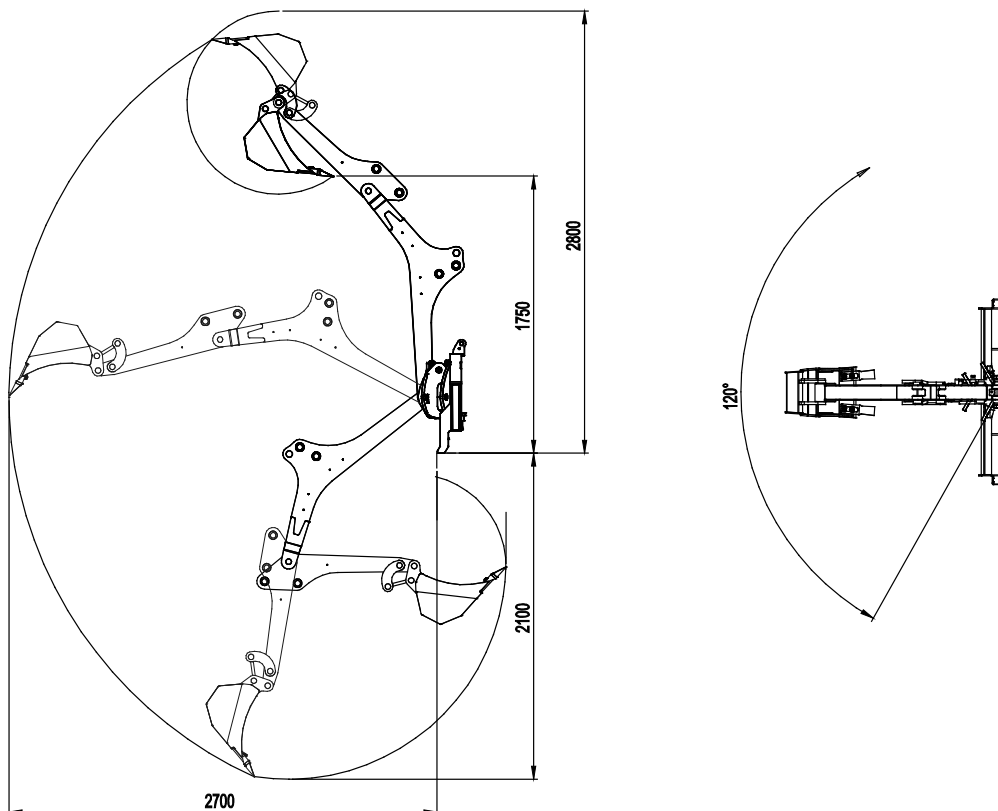
- Podczas pracy na placach budowy zalecane jest stosowanie kasku ochronnego, przy czym może on być obowiązkowy oprócz konstrukcji chroniącej przed spadającymi przedmiotami (FOPS) na ładowarce. Należy uzyskać informacje na temat innych koniecznych środków ochrony na danym miejscu pracy.

4. Dane techniczne

Tabela 2 - Koparka 210 - Specyfikacje

Numer produktu:	A33747
Maksymalny zasięg:	210 cm
Masa:	223 kg (z łyżką)
Łyżka:	Standardowa łyżka: 400 mm, 2 zęby Opcje łyżki: Patrz strona 27
Złącze łyżki:	Sworznie obrotowe
Zalecany przepływ oleju:	25 l/min
Maksymalny przepływ oleju:	30 l/min
Maksymalne ciśnienie hydrauliczne:	20 MPa (200 barów)
Odpowiednie ładowarki Avant:	Patrz Tabela 1

Kilka opcjonalnych modeli łyżek wymieniono w tabeli 5 na stronie 27. Więcej informacji można uzyskać u lokalnego przedstawiciela Avant.



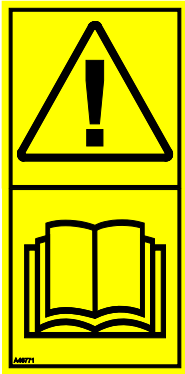
4.1 Nalepki bezpieczeństwa i podstawowe elementy narzędzia

Poniżej wymieniono nalepki i oznaczenia znajdujące się na narzędziu. Nalepki i oznaczenia muszą być widoczne a urządzeniu. Wszystkie niewyraźne lub brakujące nalepki należy wymienić na nowe. Nowe nalepki są dostępne u sprzedawcy lub za pośrednictwem punktów, których dane kontaktowe zostały podane na okładce.



OSTRZEŻENIE

Upewnić się, czy wszystkie nalepki ostrzegawcze są czytelne. Nalepki ostrzegawcze zawierają ważne informacje dotyczące bezpieczeństwa oraz pomagają zidentyfikować i pamiętać o zagrożeniach związanych z urządzeniem. Uszkodzone lub brakujące nalepki ostrzegawcze należy wymienić na nowe.



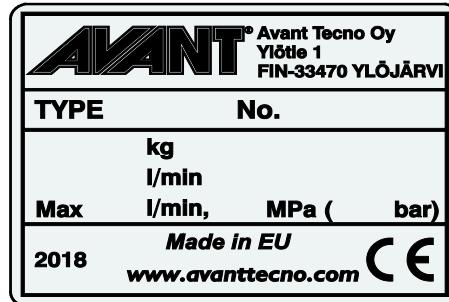
A46771



A46772



A46797



Tabliczka znamionowa narzędzia
A418372

Aby nałożyć nową nalepkę: Dokładnie oczyścić powierzchnię, aby usunąć cały smar. Pozostawić do całkowitego wyschnięcia. Zerwać folię zabezpieczającą z nalepki i mocno ją docisnąć. Uważać, aby nie dotknąć warstwy kleju na nalepce.

Tabela 3 - Położenie nalepek i komunikaty ostrzegawcze

Nalepka	Komunikat ostrzegawczy
1 A46771	Niebezpieczeństwo niewłaściwego użycia - Przed użyciem przeczytać instrukcje.
2 A46772	Niebezpieczeństwo zmiążdżenia - Nie przechodzić pod uniesionym narzędziem; trzymać się z dala od uniesionego urządzenia.
3 A46797	Niebezpieczeństwo zmiążdżenia w obszarze zasięgu pracy koparki. Nie pozwalać, aby osoby postronne zbliżyły się do strefy zagrożenia.
4 A418372	Tabliczka znamionowa narzędzia

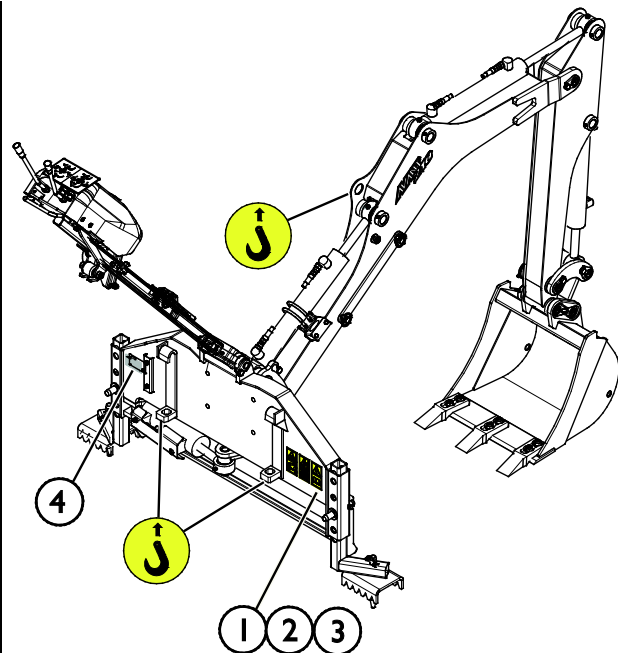
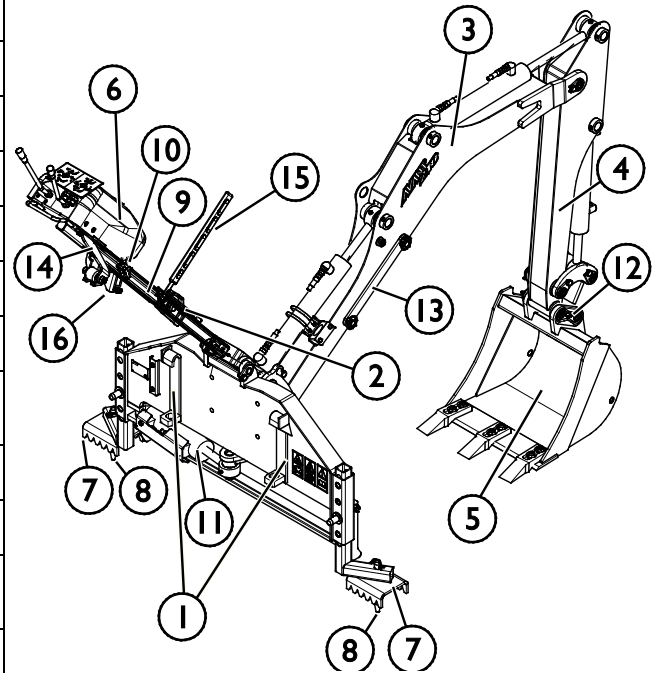


Tabela 4 - Koparka 210 - Główne elementy

1	Rama ze wspornikami szybkozłącza Avant
2	Łącznik górny (wspornik sprzęgający)
3	Wysięgnik podnoszący
4	Wysięgnik przedni (ramię)
5	Łyżka wymienna
6	Elementy sterujące, zawór regulacyjny
7	Regulowane podpory
8	Kolec podpory
9	Wysięgnik z zaworem regulacyjnym
10	Regulacja długości wysięgnika z zaworem regulacyjnym
11	Siłownik obrotu wysięgnika
12	Sworznie złącza łyżki
13	Wspornik blokujący na czas przechowywania / transportu
14	Wspornik wysięgnika z zaworem regulacyjnym
15	Pasek mocujący wysięgnika z zaworem regulacyjnym
16	Uchwyt wielozłącza



5. Podczepianie narzędzia

Koparka 210 jest fabrycznie wyposażona w łyżkę o szerokości 400 mm i jest gotowa do użycia w stanie dostarczonym. Podczas montowania koparki do ładowarki, oprócz podłączenia szybkozłącza i złączy hydraulicznych, należy zamontować także wspornik nośny (zwany także łącznikiem górnym).

NOTYFIKACJA

Jeśli ładowarka jest wyposażona w kabinę, należy wyjąć przednią szybę lub jej dolną część, aby umożliwić dołączenie i obsługę koparki. W celu uzyskania dodatkowych informacji lub instrukcji należy skontaktować się z serwisem Avant.

5.1 Montaż koparki na ładowarce

Doczepianie koparki do ładowarki odbywa się w łatwy i szybki sposób, ale musi być wykonane z zachowaniem ostrożności. Koparka może łatwo przewrócić się na ładowarkę lub operatora, jeśli nie została prawidłowo zamocowana. Aby zapobiec niebezpiecznym sytuacjom, należy zawsze postępować zgodnie z zamieszczoną na kolejnych stronach instrukcją montażu przystawki. Należy także pamiętać o instrukcjach bezpieczeństwa podanych w Rozdziale 3.

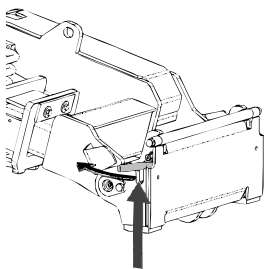


OSTRZEŻENIE

Ryzyko zmiżdżenia - Upewnić się, że niezamocowane narzędzie nie przesunie się ani nie spadnie. Nie przebywać na obszarze pomiędzy narzędziem a ładowarką. Narzędzie należy montować wyłącznie na płaskiej powierzchni.

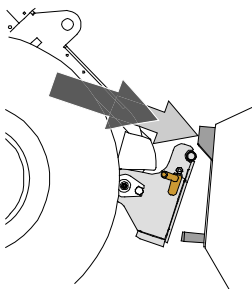
Nie wolno przemieszczać ani podnosić narzędzia, które nie zostało zamocowane.

System szybkozłącza Avant:



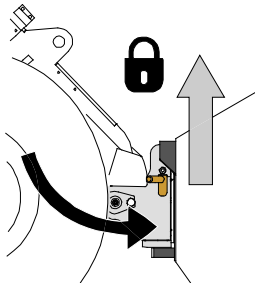
Krok 1:

- Podnieść sworznie blokujące płyty szybkiego montażu i obrócić je do tyłu, tak aby weszły w szczeliny i zostały zablokowane w górnym położeniu.
- Jeżeli ładowarka jest wyposażona w hydrauliczny układ mocowania przystawki – patrz odpowiednia instrukcja systemu mocowania.
- Należy zwrócić uwagę na to, aby węże hydrauliczne były ułożone tak, aby nie dostały się między płytę montażową ładowarki i przystawkę, oraz aby nie zostały ściśnięte i nie ocierały się o ostre krawędzie.



Krok 2:

- Obrócić hydraulicznie płytę narzędziową ukośnie do kierunku jazdy do przodu.
- Podjechać ładowarką do narzędzia. Jeśli ładowarka jest wyposażona w wysięgnik teleskopowy, można z niego skorzystać.
- Ustawić górne kołki płyty narzędziowej ładowarki tak, aby znalazły się pod odpowiednimi wspornikami narzędzia.



Krok 3:

- Lekko podnieść wysięgnik - przesunąć dźwignię sterowania wysięgnikiem do tyłu, aby podnieść narzędzie z ziemi.
- Obrócić dźwignię sterowania wysięgnikiem w lewo, aby obrócić dolną część płyty narzędziowej w kierunku narzędzia.
- Zamocować ręcznie kołki ustalające lub załączyć blokadę hydrauliczną.
- **Należy zawsze sprawdzić zamocowanie obu kołków ustalających.**



OSTRZEŻENIE

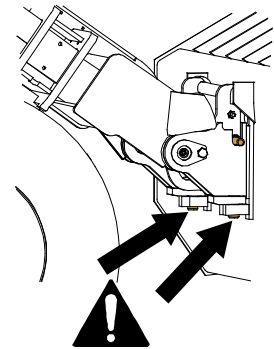
Ryzyko zmiążdżenia - Unikać przewracania się narzędzia. Nadmierne przechylenie lub podniesienie niezamocowanego narzędzia zwiększa ryzyko przewrócenia się narzędzia. Nie używać automatycznej blokady kołków ustalających, gdy narzędzie jest uniesione więcej niż metr nad ziemią. Jeśli kołki ustalające nie wrócą do normalnego położenia przy przechylaniu, nie przechylać ani nie podnosić więcej narzędzia. Opuścić narzędzie na ziemię i zamocować ręcznie.



OSTRZEŻENIE

Ryzyko spadających przedmiotów - Zapobieganie spadaniu narzędzia.

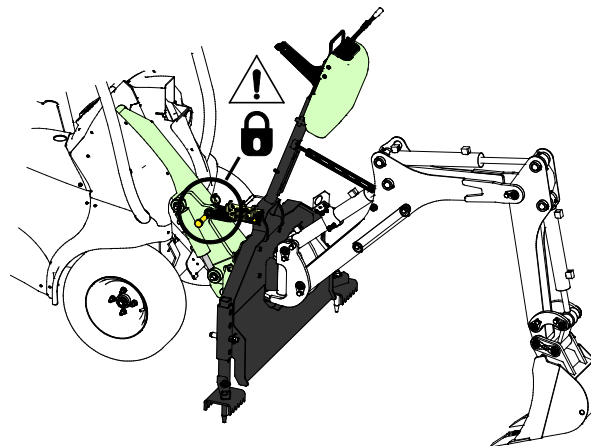
Narzędzie, które nie zostało całkowicie zamocowane do ładowarki może spaść na wysięgnik lub w kierunku operatora albo spaść od ładowarkę podczas jazdy, powodując utratę kontroli nad ładowarką. Nie wolno przemieszczać ani podnosić narzędzia, które nie zostało zamocowane. Przed przesunięciem lub podniesieniem narzędzia należy upewnić się, że kołki ustalające znajdują się w położeniu dolnym i przeszły przez elementy mocowania narzędzia po obu stronach.



Krok 4:

NOTYFIKACJA

- Po zablokowaniu sworzni blokujących należy zablokować wspornik nośny (łącznik górny).
- Podnieść i przechylić koparkę tak, aby otwór wspornika nośnego wyrównał się ze wspornikiem na wysięgniku ładowarki.
- Zablokować wspornik nośny za pomocą sworznia.





PRZESTROGA

Uważać na składany wysięgnik z zaworem regulacyjnym koparki. Nie odpinać paska mocującego wysięgnika z zaworem, dopóki koparka nie zostanie całkowicie zamontowana na ładowarce.

5.2 Podłączanie i odłączanie przewodów hydraulicznych

W ładowarkach Avant przewody hydrauliczne są połączone przy użyciu systemu wielozłączy. Aby dokonać wymiany konwencjonalnych szybkozłączy na system wielozłączy w przypadku ładowarki z serii Avant 300-700 prosimy o kontakt ze sprzedawcą Avant lub serwisem w celu uzyskania instrukcji lub zlecenia instalacji.



OSTRZEŻENIE

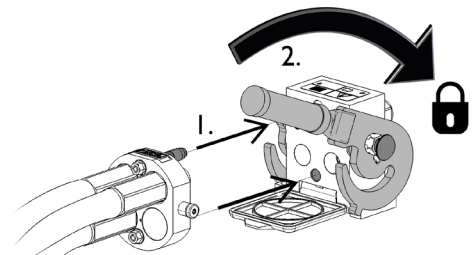
Ryzyko ruchu narzędzia i wyrzutu oleju hydraulicznego - Nie wolno podłączać ani odłączać szybkozłączy ani innych elementów hydraulicznych, gdy dźwignia sterowania dodatkowym układem hydraulicznym jest zablokowana w położeniu pracy lub jeśli instalacja znajduje się pod ciśnieniem. Podłączanie lub odłączanie złączy hydraulicznych, gdy instalacja znajduje się pod ciśnieniem może doprowadzić do nieprzewidzianych ruchów narzędzia lub wyrzucenia płynu pod wysokim ciśnieniem, co może spowodować poważne obrażenia ciała lub poparzenia. Przed odłączeniem układu hydraulicznego należy przeprowadzić procedurę bezpiecznego wyłączenia.

NOTYFIKACJA

Należy utrzymywać jak największą czystość złączy; używać nasadek ochronnych na szybkozłączkach, zarówno na narzędziu jak i ładowarce. Zabrudzenie, lód itp. mogą znacznie utrudniać używanie złączy. Nie wolno pozostawiać zwisających przewodów na ziemi; należy ułożyć je na uchwycie narzędzia.

Podłączanie systemu multizłącza:

1. Dopasować kołki do podłączenia narzędzia do odpowiednich otworów złącza ładowarki. Multizłącze nie zostanie podłączone, jeśli złącze narzędzia jest odwrócone.
2. Podłączyć i zablokować multizłącze, przestawiając dźwignię w stronę ładowarki.

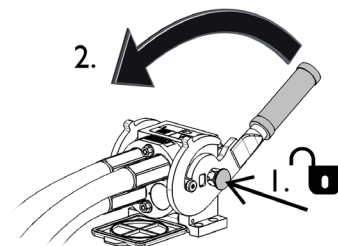


Dźwignia powinna poruszać się swobodnie, aż do pozycji zablokowania. Jeśli dźwignia nie porusza się płynnie, sprawdzić współliniowość i położenie złącza oraz oczyścić złącza. Wyłączyć także ładowarkę i zwolnić resztkowe ciśnienie hydrauliczne.

Odłączanie systemu multizłącza:

Przed odłączeniem opuścić narzędzie na równe i mocne podłoże.

1. Wyłączyć pomocniczy układ hydrauliczny ładowarki.
2. Wciskając przycisk odblokowania, obrócić dźwignię, aby odłączyć złącze.
3. Po zakończeniu operacji ustawić multizłącze w jego uchwycie na narzędziu.



W celu podłączenia lub rozłączenia standardowych złączek, przesunąć kołnierz na koniec żeńskiej złączki. Węże powinny być podłączone w taki sposób, aby złączki z zaślepkami oznaczonymi kolorem były zgodne po obu stronach. Należy pamiętać, że zaślepki ochronne po stronie ładowarki i przystawki zapobiegają zanieczyszczeniu złączy podczas prac. Przy rozłączaniu standardowych szybkozłączy, z układu może się wydostawać niewielka ilość oleju. Założyć rękawice ochronne i zapewnić szmatkę do przetarcia elementów.

Odlączenie przewodów hydraulicznych:

Przed odlączeniem złączek opuścić narzędzie, ustawiając je w bezpiecznym położeniu na mocnej i równej powierzchni. Przesunąć dźwignię sterowania pomocniczego układu hydraulicznego do położenia neutralnego.



OSTRZEŻENIE

Ryzyko przewrócenia się – Należy zapewnić stabilność sprzętu. Przed odlączeniem węży hydraulicznych należy ustawić koparkę w stabilnym położeniu do przechowywania (patrz strona 17).

NOTYFIKACJA

Podczas odlączania przystawki należy zawsze odłączyć złącza hydrauliczne przed odblokowaniem płyty szybkozłącza, aby zapobiec uszkodzeniu węża i rozlaniu oleju. Ponownie założyć zatyczki ochronne na złączki, aby zapobiec dostaniu się zanieczyszczeń do układu hydraulicznego.

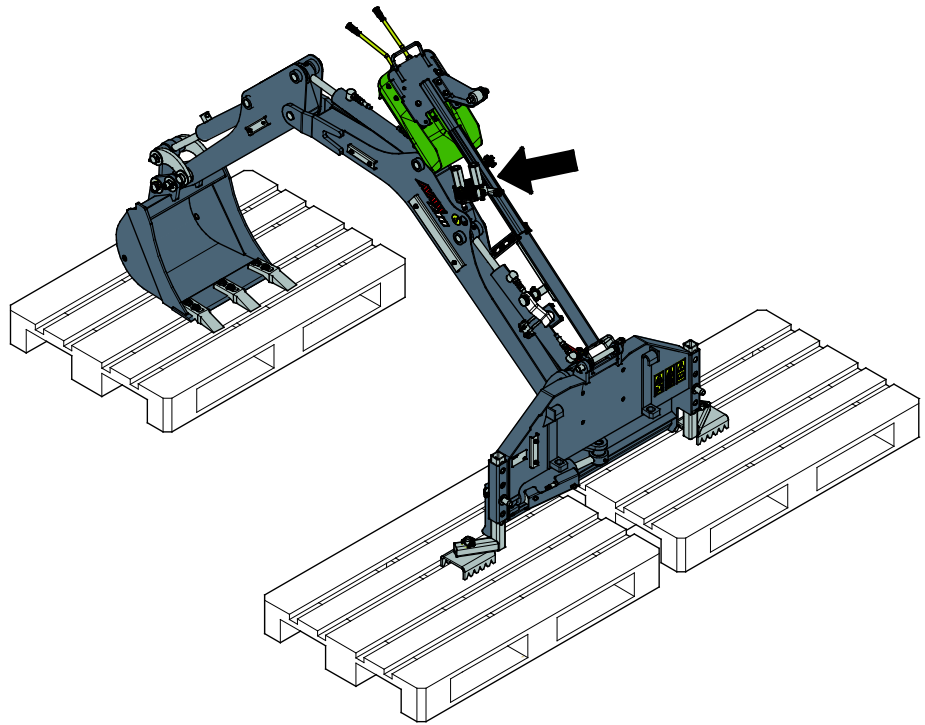
Zwalnianie resztkowego ciśnienia hydraulicznego:

W przypadku pozostania resztkowego ciśnienia w instalacji hydraulicznej narzędzia odlączenie złączek hydraulicznych nierzadko jest możliwe, ale następnym razem trudno je będzie podłączyć. Jeżeli złączek nie da się podłączyć, należy zwolnić ciśnienie resztkowe poprzez przestawienie dźwigni pomocniczego układu hydraulicznego w ładowarce przy wyłączonym silniku. Aby mieć pewność, że w układzie hydraulicznym narzędzia nie będzie ciśnienia resztkowego, przed odlączeniem złączek należy wyłączyć silnik ładowarki i przestawić dźwignię sterowania pomocniczego układu hydraulicznego do tyłu i do przodu.

5.3 Odłączanie i przechowywanie

Odłączyć i przechowywać przystawkę na równej powierzchni. Najlepiej przechowywać przystawkę w miejscu chronionym przed bezpośrednim działaniem promieni słonecznych, deszczu i ekstremalnych temperatur.

- Nie pozostawiać przystawki bezpośrednio na podłożu. Umieścić ją na przykład na drewnianych klockach lub na palecie.
- Umieścić wielozłazce w uchwycie, jak pokazano strzałką na rysunku obok. Nigdy nie pozostawiać złącza hydraulicznego na ziemi.
- W czasie przechowywania przystawka powinna być unieruchomiona.
- Nigdy nie wchodzić na przystawkę.



Ustawić koparkę w położeniu pokazanym na ilustracji obok:

- Łyżka płasko na ziemi, wyprostowana, nie za blisko ramy.
- Wysięgnik w takiej pozycji, aby można było zablokować wspornik blokujący na czas przechowywania.
- Wysięgnik z zaworem regulacyjnym w położeniu odchylonym do przodu, zabezpieczona paskiem.



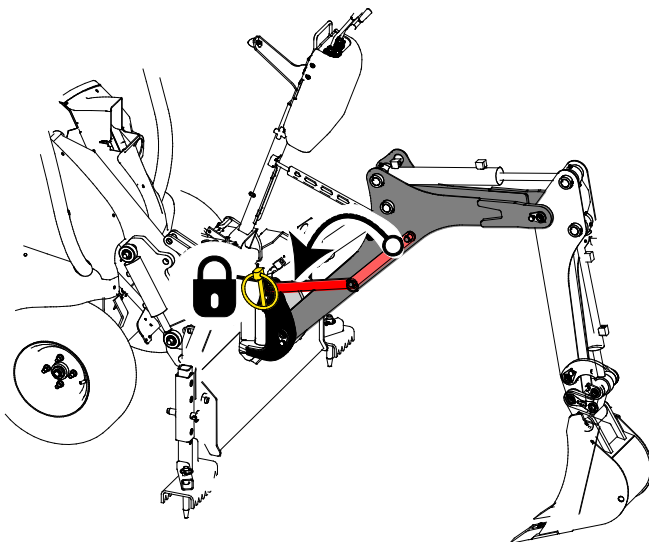
OSTRZEŻENIE

Niebezpieczeństwo przewrócenia się – W czasie przechowywania przystawka powinna być unieruchomiona. W razie potrzeby należy użyć np. klocków drewnianych pod podporami, aby zapewnić odpowiednią stabilność.

5.3.1 Odłączanie koparki od ładowarki

1. Wysunąć podpory.
 - Równomiernie ustawić podpory koparki na równej i twardej powierzchni.
2. Uruchomić koparkę, aby ustawić ją w prawidłowym położeniu do przechowywania.
 - Pozostawić łyżkę tuż nad podłożem, aby umożliwić przesunięcie koparki w celu wyjęcia sworznia wspornika nośnego.
3. Przesłać dźwignię sterowania hydrauliki roboczej ładowarki do położenia neutralnego.
4. Zwolnić blokadę wspornika nośnego.
 - Przechylić wysięgnik ładowarki, aby ułatwić zwolnienie blokady.
5. Wyłączyć silnik ładowarki i usunąć resztkowe ciśnienie hydrauliczne.
 - Gdy silnik jest wyłączony, siedząc w fotelu operatora, należy przesłać dźwignię sterowania we wszystkich kierunkach. Przesłać dźwignię sterowania hydrauliki roboczej do krańcowych położenia. W ten sposób usunięte zostanie ciśnienie resztkowe w przewodach hydraulicznych koparki, a łyżka i wysięgniki koparki zostaną opuszczone do stabilnego położenia.
6. Odłączyć przewody hydrauliczne.
7. Obrócić i zabezpieczyć paskiem stojak zaworu regulacyjnego w położeniu do przechowywania.
8. Zwolnić sworznie blokujące płyty szybkiego montażu przystawki i odjechać ładowarką od koparki.

5.3.2 Stosowanie wspornika blokującego na czas przechowywania / transportu

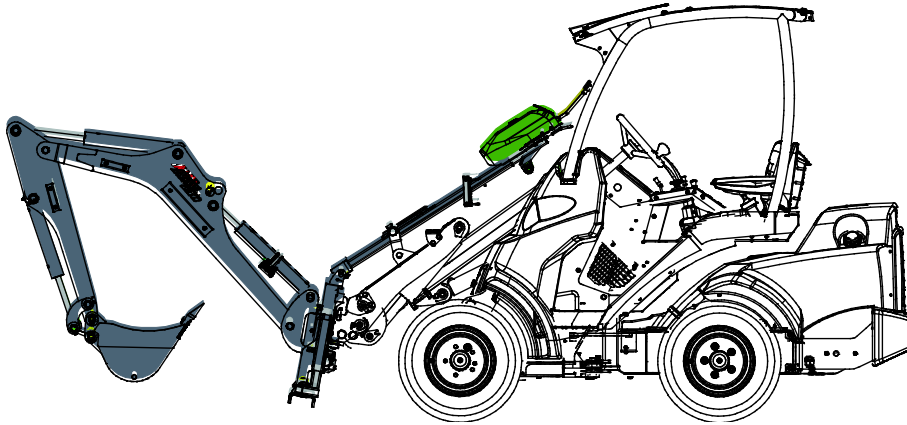


Przed przechowywaniem, transportem lub serwisem:

- Zablokować wysięgnik koparki, aby uniemożliwić jego przesunięcie się lub opadanie.
 1. Koparka powinna być przyczepiona do ładowarki.
 2. Uruchomić elementy sterujące koparki, aby przesunąć jej wysięgnik do położenia środkowego i unieść tak, aby można było zablokować czerwony wspornik transportowy.
 3. Zabezpieczyć wspornik blokujący na czas przechowywania za pomocą zawleczeni.

5.3.3 Pozycja transportowa

Obrócić koparkę do położenia środkowego (na wprost), aby nie wpłynęła ona na stabilność ładowarki. W przypadku jazdy z zamocowaną koparką na dłuższych odcinkach lub z dużą prędkością należy zablokować wspornik blokujący na wysięgniku.



PRZESTROGA

Należy utrzymywać stabilność ładowarki. Zawsze transportować przystawkę jak najniżej i jak najbliżej podłoża. Wysięgnik teleskopowy powinien być schowany podczas jazdy.

6. Instrukcja użytkowania

Przed przystąpieniem do pracy należy jeszcze raz sprawdzić narzędzie i środowisko pracy oraz upewnić się, że wszystkie przeszkody zostały usunięte z miejsca wykonywania prac. Szybki przegląd wyposażenia oraz miejsca wykonywania prac przed użyciem to element zapewnienia bezpieczeństwa i najlepszej wydajności urządzenia.



OSTRZEŻENIE

Ryzyko przewrócenia – Unikać przeciążenia i utrzymywać ciężki ładunek blisko ładowarki. Podczas jazdy, a szczególnie w czasie skręcania i poruszania się po nierównym terenie, ładunki należy utrzymywać blisko podłoża. Zwrócić uwagę, że ciężki ładunek lub duża odległość pomiędzy ładowarką i środkiem ciężkości ładunku będą mieć wpływ na równowagę i sposób prowadzenia ładowarki. Zaleca się stosowanie dodatkowych obciążników, szczególnie podczas obsługi mniejszych modeli ładowarek. Przy dużych obciążeniach podczas jazdy z ładowarką wysięgnik teleskopowy musi być schowany. Zawsze zapinać pas bezpieczeństwa.



OSTRZEŻENIE

Niebezpieczeństwo zapadania się kół – Nigdy nie jeździć wzdłuż wykopów. Ryzyko zapadnięcia się ziemi przy wykopie. Nie jeździć wzdłuż krawędzi wykopu. Oznakować lub odgrodzić strefę prac ziemnych i chronić ją przed dostępem innych osób.



OSTRZEŻENIE

Niebezpieczeństwo zapadania się kół – Nigdy nie jeździć wzdłuż wykopów. Jazda w pobliżu krawędzi wykopu może spowodować zapadanie się krawędzi, a w konsekwencji przewrócenie się ładowarki. Sprawdzić miejsce pracy i zwrócić uwagę na potencjalne zagrożenia. Szczególnie luźna gleba może się łatwo zapadać, ale zjawisko to może występować w przypadku większości rodzajów gleby. Jeśli konieczne jest wzmocnienie wykopu, odpowiednie materiały należy mieć do dyspozycji przed rozpoczęciem prac ziemnych. Zwałować zebraną ziemię w wystarczającej odległości od wykopu, nigdy tuż obok niego. Do wykopu można wejść dopiero po dokładnej ocenie stanu jego bezpieczeństwa. Lokalne przepisy mogą określać maksymalną głębokość wykopu, przy której nie jest wymagane jego wzmocnienie. Oznakować lub odgrodzić strefę prac ziemnych i chronić ją przed dostępem innych osób.



OSTRZEŻENIE

Ryzyko zmiążdżenia - Nie wolno dopuszczać, aby pod podniesionym ładunkiem lub wysięgnikiem ładowarki znajdowały się jakiegokolwiek osoby. Należy pamiętać, że wysięgnik ładowarki może opaść lub przechylić się, nawet jeśli silnik jest wyłączony (niebezpieczeństwo zmiążdżenia). Ładowarka nie jest przeznaczona do długotrwałego przetrzymywania podniesionego ładunku. Przed opuszczeniem fotela kierowcy narzędzie należy zawsze ustawić w bezpiecznym położeniu.





PRZESTROGA

Niebezpieczeństwo upadku ładunku i utraty stabilności – Nigdy nie podnosić przedmiotów przy użyciu koparki. Koparka nie jest przeznaczona do podnoszenia ładunków i nie jest wyposażona w uchwyty do podnoszenia przedmiotów.

6.1 Czynności kontrolne przed użyciem

- Przed rozpoczęciem prac sprawdzić, czy wszystkie przeszkody, łącznie z ukrytymi, zostały usunięte z rejonu prac lub wyraźnie je zaznaczono.
- Upewnić się, że rejon jest bezpieczny do wykonania prac. Sprawdzić, czy na głębokości kopania mogą się znajdować przewody elektryczne, rury z wodą, itp. Zapoznać się z lokalnymi przepisami w zakresie prac ziemnych. Prace mogą wymagać kontaktu z lokalnymi organami nadzoru.
- Sprawdzić, czy łyżka jest prawidłowo zablokowana sworzniami.
- Prace wykonywać tylko w dobrze oświetlonym miejscu.
- Należy upewnić się, że osoby postronne znajdują się w bezpiecznej odległości podczas pracy urządzenia. Nie dopuszczać, aby jakiegokolwiek osoby wchodziły na obszar zagrożenia w pobliżu wysięgnika lub znajdowały się bezpośrednio przed ładowarką. Należy również upewnić się, że manewr cofania ładowarką może być wykonany w bezpieczny sposób. Nigdy nie należy zakładać, że osoby postronne pozostaną tam, gdzie były ostatnio widziane; sprzęt mobilny przyciąga zwłaszcza dzieci.
- Należy sprawdzić ogólny stan narzędzia i ładowarki oraz sprawdzić, czy nie ma wycieków oleju hydraulicznego. Narzędzia nie wolno używać w przypadku wykrycia usterki instalacji hydraulicznej ładowarki lub narzędzia. Instrukcje dotyczące konserwacji znajdują się w Rozdziale 7.
- Narzędzie i przyrządy sterownicze ładowarki można obsługiwać tylko z fotela kierowcy. Upewnić się, że ładowarka i narzędzie są używane w sposób bezpieczny i zgodnie z przeznaczeniem. Nie pozwalać dzieciom na obsługę urządzenia.
- Nie wolno obsługiwać ładowarki i narzędzi znajdując się pod wpływem alkoholu, narkotyków lub leków mogących zakłócić ocenę sytuacji lub spowodować senność albo niedozwolonych przy obsłudze sprzętu.
- Należy pamiętać o właściwych sposobach wykonywania prac i unikać niepotrzebnego opuszczania fotela kierowcy.

6.2 Obsługa koparki

Przed przystąpieniem do pracy należy jeszcze raz sprawdzić przystawkę i środowisko pracy oraz upewnić się, że wszystkie przeszkody zostały usunięte z miejsca wykonywania prac. Szybki przegląd wyposażenia oraz miejsca wykonywania prac przed rozpoczęciem pracy to element zapewnienia bezpieczeństwa i najlepszej wydajności urządzenia.

Koparka jest sterowana za pomocą dwóch dźwigni sterowania.

- Po prawidłowym podłączeniu koparki do ładowarką, opuścić ją na podłoże za pomocą wysięgnika.
- Aby zapewnić najlepszą stabilność, ramę koparki i podpory należy odpowiednio obciążyć. Przednia część ładowarki może lekko unieść się ponad podłoże.
- Ustawić średnie obroty silnika ładowarki. Sprawdzić w instrukcji obsługi jakie ustawienie obrotów odpowiedni przepływ oleju hydraulicznego w zalecanym zakresie obciążenia.

NOTYFIKACJA

Sprawdzić, czy koparka jest prawidłowo zablokowana na ładowarce. **Nigdy nie należy używać koparki bez prawidłowo zamontowanego wspornika nośnego.** Celem wspornika jest zablokowanie przechylenia, zmniejszenie naprężeń działających na wysięgnik ładowarki oraz zwiększenie stabilności koparki w celu zapewnienia większej efektywności pracy.

6.2.1 Podpory

Koparka jest wyposażona w podpory, które stabilizują koparkę podczas użytkowania, a w szczególności podczas przesuwania urobku na boki.

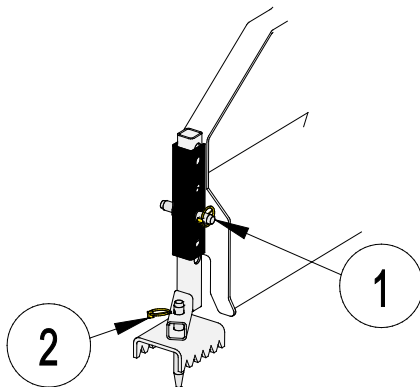


OSTRZEŻENIE

Ryzyko przewrócenia się maszyny – Podpory powinny spoczywać na podłożu. Aby zapewnić stabilność, koparka musi być opuszczona na ziemię, a podpory muszą stabilnie spoczywać na podłożu podczas pracy łyżki. Masa materiału w łyżce może przesunąć środek ciężkości urządzenia i spowodować przewrócenie się maszyny w czasie pracy na pochylej powierzchni. Koparkę należy obsługiwać tylko, gdy ładowarka stoi na równym podłożu i gdy wysunięte zostały podpory.

Gdy koparka będzie gotowa do pracy, łyżkę należy skierować w dół tak, aby przednie koła ładowarki uniosły się tuż nad ziemią.

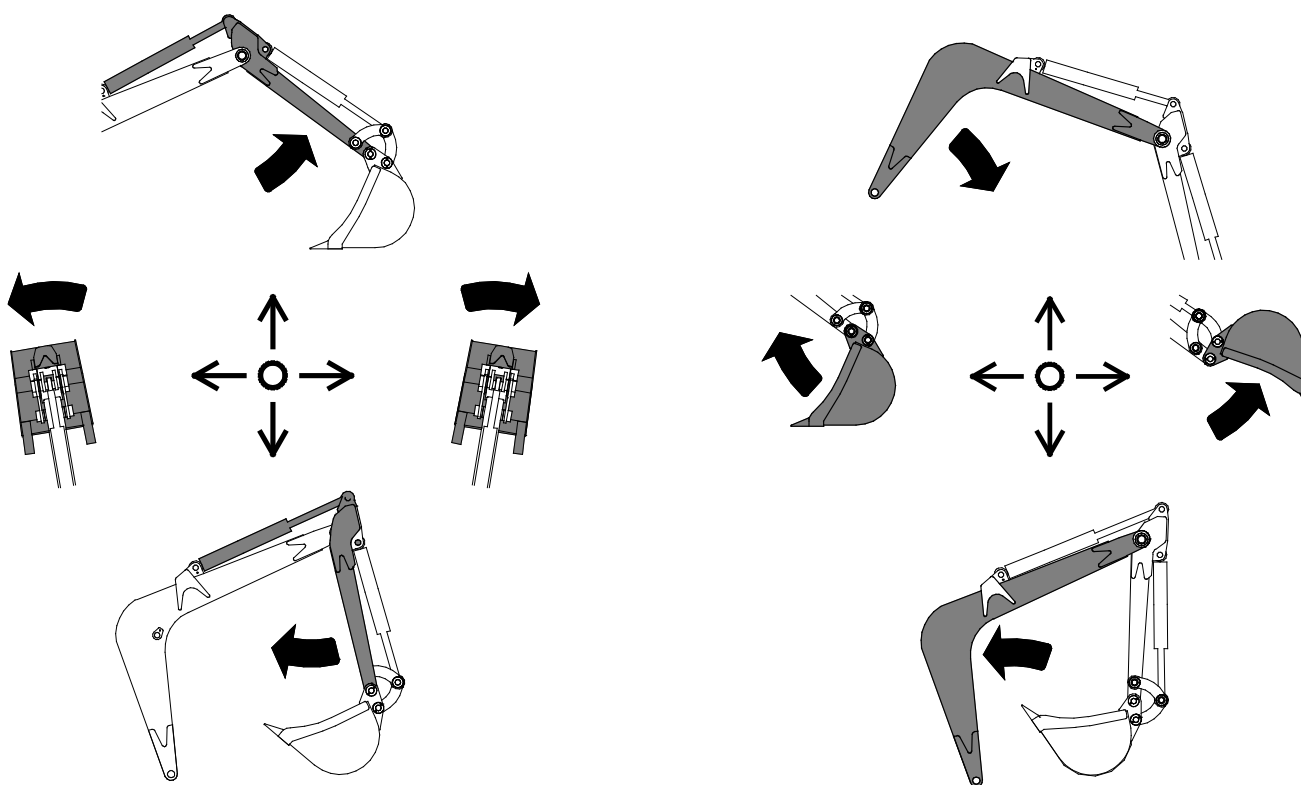
Regulacja podpór:



1. Rama koparki i podpory posiadają kilka otworów. Włożyć sworzeń przez otwory znajdujące się w jednej linii i zablokować sworzeń zawleczką.
 - Ustawić wysokość podpór tak, aby zapewniały one stabilne podparcie na podłożu. Na miękkich powierzchniach podpory powinny być bardziej wysunięte, tak aby podpory i dół ramy koparki zapewniały maksymalną przyczepność.
 - Lewe i prawe podpory różnią się od siebie. Podpory powinny być skierowane do przodu.
 - Fabrycznie dostarczone podpory mogą być ustawione do góry nogami. Podnieść koparkę i ustawić podpory w odpowiednią stronę.
2. Podpory są wyposażone w kolce:
 - Na miękkich powierzchniach kolce zapobiegają przesuwaniu się koparki. Kolce powinny wbijać się w ziemię w celu zapewnienia lepszej przyczepności do podłoża.
 - Na twardych powierzchniach kolce należy odchylić do góry, ponieważ w takim przypadku podłoża powinny dotykać same podpory wraz z dolną ramą koparki.

6.2.2 Elementy sterujące

	<p>W momencie gotowości do pracy koparką ustawić dźwignię sterowania hydrauliki roboczej w położeniu zablokowanym.</p> <p>W przypadku nieużywania koparki należy zwolnić dźwignię sterowania hydrauliki roboczej. Dźwigni nie wolno pozostawiać w położeniu zablokowanym.</p>
--	---



Lewa dźwignia sterowania:

- wysięgnik przedni (ramię)
- obrót

Prawa dźwignia sterowania:

- wysięgnik główny
- łyżka



OSTRZEŻENIE

Niebezpieczeństwo zmiążdżenia – Zapobiegać niezamierzonym ruchom przystawki.

Wyłączyć hydraulikę roboczą bezzwłocznie po zakończeniu pracy koparką, aby wyłączyć sterowanie. Hydraulikę roboczą włączać tylko w miejscu prowadzenia prac ziemnych i w momencie uzyskania gotowości do rozpoczęcia pracy koparką.

6.3 Używanie koparki

Planowanie i wydajne użytkowanie koparki

Prace ziemne zawsze rozpoczyna się dokładnym zbadaniem terenu i zaplanowaniem czynności. Zwrócić uwagę przynajmniej na poniższe elementy:

- Nachylenia terenu i możliwości ładowarki
- Ruchy i zasięg koparki
- Miejsce zrzutu urobku lub transport ziemi
- Potrzeba wejścia do wykopu lub deskowanie ścian i zabezpieczenia przed zapadnięciem
- Utrzymywanie stałej stabilności ładowarki
- Możliwe zagrożenia podczas kopania

Podstawowe techniki prowadzenie prac ziemnych:

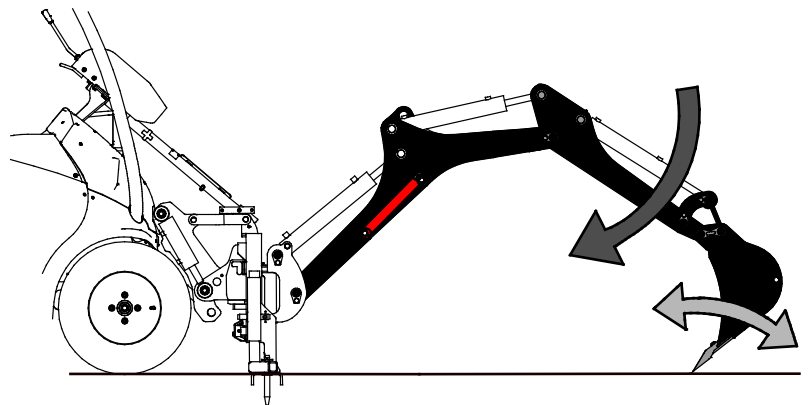
Maksymalną moc operacji kopania uzyskuje się poprzez połączenie mocy hydraulicznej wysięgnika, ramienia i łyżki.

- Kopanie jest najbardziej wydajne przy utrzymaniu takiego kąta krawędzi łyżki, który umożliwia najbardziej skuteczne wbijanie się w glebę.

Aby w tym samym czasie skorzystać z wszystkich trzech funkcji, należy obsługiwać obie dźwigni sterowania jednocześnie.

Zęby łyżki i prosta krawędź tnąca zapewniają skuteczność prac ziemnych. Zęby wstępnie nacinają grunt, rozbijając glebę na kawałki. Rozdrabniany urobek wpada do łyżki, a odpowiednie ustawienie łyżki utrzymuje ziemię w jej wnętrzu.

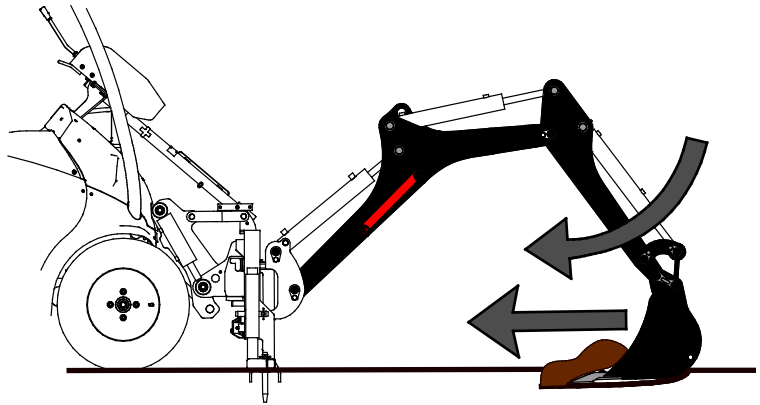
- 1
 - Wbić łyżkę w glebę.
 - Najbardziej efektywny kąt pracy zależy od materiału gruntu.
 - W standardowych warunkach prowadzenie prac ziemnych należy zacząć od ustawienia łyżki pod kątem około 45° w stosunku do podłoża.
 - Podczas kopania w twardym podłożu konieczne może być zmniejszenie kąta pracy łyżki, nawet do tego stopnia, że tył łyżki prawie dotyka podłoża. Konieczne może być również wywieranie za pomocą wysięgnika nacisku na łyżkę.
 - W celu uzyskania odpowiednio czystego wykopu pierwsze zagłębienie należy wykonać ostrożnie, ponieważ określa ono pozycję i kierunek późniejszego wykopu.



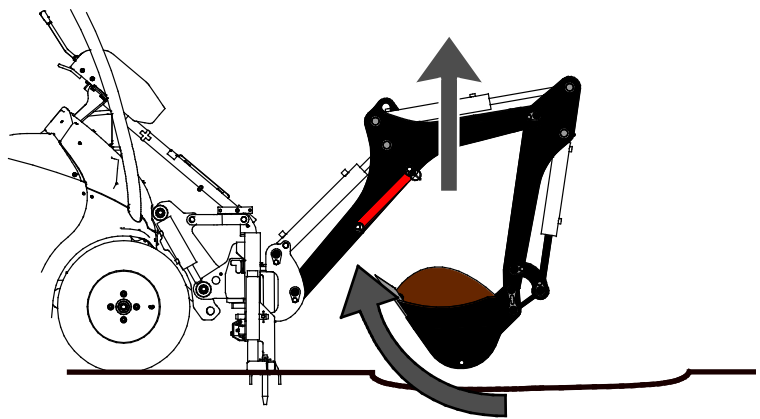
NOTYFIKACJA

Łyżka nie powinna być zbyt mocno dociskana w dół, gdyż mogłoby to spowodować unoszenie się podpór (a także przednich opon ładowarki) z podłoża, ciągnąć ładowarkę w kierunku rowu i zmniejszając skuteczność kopania.

- 2
- Poruszając ramieniem, przyciągnąć łyżkę ruchem równoległym do podłoża w kierunku ładowarki. Równocześnie obrócić łyżkę tak, aby jej płaskie dno znajdowało się równoległe do podłoża.
 - Na pochylonym podłożu, aby utrzymać stabilność maszyny, nigdy nie zbierać materiału z boków.
 - Najlepiej zawsze prowadzić ładowarkę tak, aby kopanie odbywało się z przodu ładowarki.



- 3
- Po napełnieniu łyżki należy ją zamknąć i podnieść wysięgnik koparki.
 - Zrzucać urobek z boku, co najmniej 60 cm od wykopu. Praca na niestabilnym gruncie wymaga zachowania większej odległości.
 - Powtarzać opisane operacje aż do momentu, gdy konieczne będzie przestawienie ładowarki w inne miejsce.



OSTRZEŻENIE

Niebezpieczeństwo przewrócenia się – Nigdy nie kopać w taki sposób, aby ramię koparki musiało być wysunięte do skrajnego położenia z boku. Koparka jest przeznaczona do zrzucania wykopanego materiału wyłącznie na boki, a wszystkie wykopy muszą być wykonywane od przodu ładowarki.

NOTYFIKACJA

Koparkę można obsługiwać tylko za pomocą układu hydraulicznego i zestawu elementów sterujących. Nie wolno wykonywać wykopów z wykorzystaniem siły napędowej ładowarki. Praca w ten sposób może uszkodzić wysięgnik ładowarki lub koparkę.

NOTYFIKACJA

Unikać załadunku łyżki ruchem z boku. Wykorzystywanie siły obrotu do nabierania materiału do łyżki może uszkodzić koparkę lub wysięgnik ładowarki. Nie obsługiwać łyżki podczas jednoczesnego obracania koparki.

NOTYFIKACJA

Unikać dynamicznego uderzania łyżką o podłoże. Nie należy opadającej łyżki jako młota lub bijaka do pali. Praca w ten sposób może znacznie skrócić żywotność maszyny i spowodować jej uszkodzenia.

6.4 Praca na pochyłym terenie

Zachować szczególną ostrożność podczas używania maszyny na pochyłym terenie i na zboczach. Należy poruszać się powoli, szczególnie na terenach pochyłych, nierównych lub śliskich nawierzchniach i unikać gwałtownych zmian prędkości lub kierunku. Przyrządy sterownicze ładowarki należy obsługiwać ostrożnie i płynnie. Uważać na rowy, dziury w ziemi i inne przeszkody, ponieważ uderzenie o przeszkodę może spowodować przewrócenie się ładowarki.

Podczas podnoszenia ciężkich ładunków lub przystawek przegub ramy ładowarki powinien być prosty; obracanie ładunkiem w trakcie podnoszenia ma wpływ na stabilność ładowarki i może doprowadzić do przewrócenia się maszyny.



OSTRZEŻENIE

Niebezpieczeństwo przewrócenia się – Nigdy nie używać koparki na pochyłym terenie. Niewielkie nierówności podłoża mogą być kompensowane za pomocą podpór, ale podpory nie są przeznaczone do poziomowania ładowarki i koparki na zboczu.

6.5 Wymiana łyżki

Opuścić łyżkę blisko podłoża, tak aby nie spadła po odłączeniu.

1. Wyjąć 2 zawleczki sworzni łyżki.
2. Wyjąć sworznie, wybijając je miękkim młotkiem. Jeżeli sworznie się blokują, ostukiwać je delikatnie i zmieniać pozycję łyżki.
3. Przy montażu nowej łyżki umieścić podkładki pod zawleczkami.

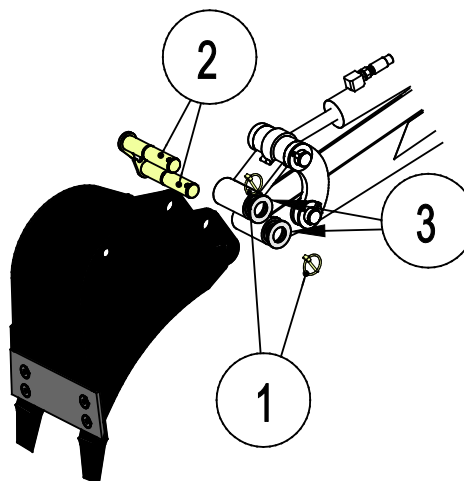


Tabela 5 – Koparka 210 – Opcje łyżki

	A415232	A415230 (standardowa łyżka)	A35564
Szerokość:	250 mm	400 mm	750 mm
Krawędź:	2 zęby	3 zęby	prosta
Waga:	30 kg	35 kg	45 kg

7. Konserwacja i serwis

Narzędzie zostało zaprojektowane tak, aby wymagało jak najmniej konserwacji. Ciągła konserwacja obejmuje regularne czyszczenie i smarowanie oraz sprawdzanie stanu narzędzia. Z powodu niebezpieczeństwa zmiążdżenia przez opuszczane części maszyny wszelkie prace konserwacyjne muszą być wykonywane po całkowitym opuszczeniu elementów ruchomych, gdy narzędzie spoczywa płasko na ziemi.



NIEBEZPIECZEŃSTWO

Ryzyko zmiążdżenia - Nie wolno przechodzić pod uniesionym narzędziem. Podczas wszelkich prac konserwacyjnych należy upewnić się, że narzędzie jest prawidłowo podparte. Nie wolno przechodzić pod uniesionym narzędziem. Podczas konserwacji wysięgnik ładowarki może nieoczekiwanie opaść, powodując poważne obrażenia ciała lub uderzenie, nawet gdy silnik ładowarki jest wyłączony. Wszelkie prace konserwacyjne i serwisowe należy wykonywać po opuszczeniu narzędzia do bezpiecznego położenia.

7.1 Kontrola elementów hydraulicznych

Stan przewodów i elementów hydraulicznych należy sprawdzać, gdy silnik jest wyłączony, a instalacja hydrauliczna nie znajduje się pod ciśnieniem. W przypadku wykrycia nieszczelności w instalacji hydraulicznej narzędzia lub ładowarki maszyny nie wolno obsługiwać. Wyciekający płyn hydrauliczny może przeniknąć przez skórę i spowodować poważne obrażenia. Jeśli płyn hydrauliczny przeniknął przez skórę, należy natychmiast skorzystać z opieki medycznej. Umyć wodą i mydłem każdą część ciała, która miała kontakt z olejem hydraulicznym. Olej hydrauliczny jest również szkodliwy dla środowiska naturalnego i nie można dopuścić do jego wycieku do otoczenia. Przecieki należy usuwać natychmiast po ich wykryciu, ponieważ nawet mała nieszczelność może szybko rozrosnąć się do dużych rozmiarów. Narzędzie należy obsługiwać wyłącznie z użyciem takiego samego typu oleju hydraulicznego, jak stosowany w ładowarkach Avant.



NIEBEZPIECZEŃSTWO

Ryzyko wtrysku płynu pod wysokim ciśnieniem przez skórę - Zwolnić ciśnienie resztkowe przed wykonaniem konserwacji.

Nie wolno obsługiwać elementów hydraulicznych, gdy instalacja hydrauliczna znajduje się pod ciśnieniem, ponieważ złączka może pęknąć lub poluzować się, a uwolniony olej może spowodować poważne obrażenia ciała. Nie wolno obsługiwać maszyny w przypadku wykrycia usterki w instalacji hydraulicznej.



Sprawdzać wzrokowo, czy przewody nie są pęknięte albo przetarte. W przypadku śladów wycieku, w miejscu podejrzewanej nieszczelności należy podłożyć kawałek tektury, aby sprawdzić dany element. Nie szukać nieszczelności przy użyciu rąk. Sprawdzać stan przewodów; przerwać pracę, jeśli zewnętrzna warstwa przewodu jest przetarta. Sprawdzić ułożenie przewodów; poprawić zaciski węży, aby uniknąć przetarcia węży. Węże mają ograniczony okres eksploatacji. W zależności od warunków roboczych wszystkie węże muszą być dokładnie sprawdzane nie później niż po 3 - 5 latach eksploatacji i wymieniane w razie potrzeby.

Wykrycie jakiegokolwiek usterki oznacza, że przewód lub element hydrauliczny musi być wymieniony, a urządzenie nie może być używane zanim nie zostanie naprawione. Części zamienne są dostępne u najbliższego przedstawiciela firmy AVANT lub w autoryzowanym serwisie. W przypadku braku wystarczającej wiedzy na temat zespołów hydraulicznych i doświadczenia w zakresie bezpiecznego wykonywania napraw naprawy należy zlecić profesjonalnym technikom serwisu.

7.2 Czyszczenie narzędzia

Należy regularnie czyścić narzędzie, aby zapobiec nagromadzeniu brudu, który trudno byłoby usunąć. Do czyszczenia można użyć myjki ciśnieniowej i łagodnego detergentu. Nie używać silnych rozpuszczalników ani nie stosować natrysku bezpośrednio na elementy hydrauliki lub nalepki umieszczone na narzędziu.

7.3 Kontrola konstrukcji metalowych

Należy również regularnie kontrolować konstrukcje metalowe narzędzia. Sprawdzić wzrokowo pod kątem ewentualnych uszkodzeń oraz dokładnie skontrolować wsporniki szybkozłączy i obszar wokół nich. Narzędzia nie wolno używać, jeśli jest zdeformowane, pęknięte lub rozerwane.

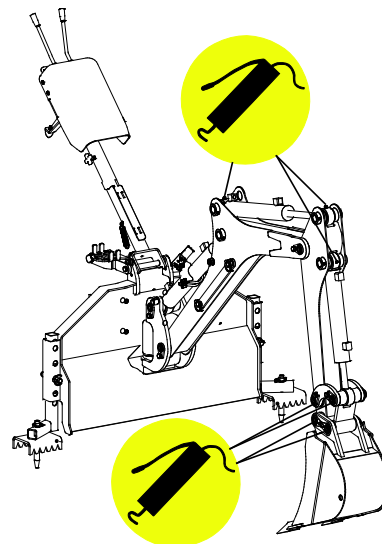
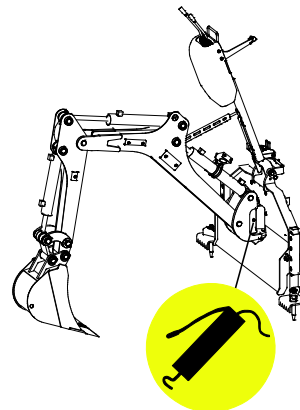
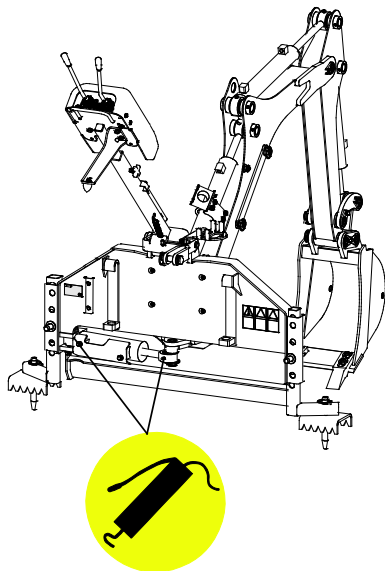
Naprawy spawalnicze mogą być wykonywane wyłącznie przez profesjonalnych spawaczy. Podczas spawania stosowane muszą być tylko takie metody i dodatki, które nadają się do stali, z której wykonana jest przystawka. Aby uzyskać więcej informacji na temat napraw, prosimy o kontakt z najbliższym punktem serwisowym.

7.4 Smarowanie

Na przegubach narzędzia znajduje się w sumie 10 punktów smarowania. Należy je regularnie smarować przy użyciu niewielkiej ilości smaru.

Prawidłowa częstotliwość smarowania w dużej mierze zależy od warunków roboczych, ale smarowanie musi być przeprowadzane co najmniej po każdych 10 godzinach pracy. Należy zapewnić wystarczające smarowanie przegubów, a jeśli przeguby są zabrudzone, należy dodać smaru; dodatkowy smar spowoduje wypchnięcie brudu z przegubów.

Przed przystąpieniem do smarowania należy oczyścić koniec smarowniczką i dodawać jednorazowo tylko niewielką ilość smaru. Stosowane są smarowniczki standardowe (R1/8"). Wymienić wszystkie uszkodzone smarowniczki.



8. Warunki gwarancji

Avant Tecno Oy udziela na produkowane przez siebie narzędzia rocznej gwarancji (12 miesięcy) od daty zakupu.

Gwarancja pokrywa koszty napraw w następujący sposób:

- Jeżeli naprawa nie zostanie wykonana w zakładzie, pokrywane są koszty robocizny.
- Zakład dokonuje wymiany wszystkich wadliwych podzespołów i materiałów eksploatacyjnych.

W szczególnych przypadkach, które zostały wcześniej ustalone, zakład może dokonać zwrotu ceny podzespołów zakupionych przez klienta.

Gwarancja nie obejmuje:

- Zwykłych prac konserwacyjnych ani części i materiałów eksploatacyjnych niezbędnych do jej wykonania.
- Szkód spowodowanych w wyniku niewłaściwych warunków pracy lub sposobów eksploatacji, zaniedbania, dokonania zmian konstrukcyjnych bez zgody Avant Tecno Oy, użycia nieoryginalnych części zamiennych lub braku konserwacji.
- Konsekwencji usterki, takich jak przerwa w pracy lub inne ewentualne dodatkowe szkody.
- Kosztów podróży i/lub wysyłki związanych z naprawą.

FI	EY-vaatimustenmukaisuusvakuutus	Alkuperäinen kieliversio
SE	EG-försäkran om överensstämmelse	Originalversion
EN	EC Declaration of Conformity	Original language
PL	Deklaracja zgodności WE	Tłumaczenie oryginalnego dokumentu



Valmistaja / Tillverkare / Manufacturer / Producent
Osoite / Adress / Address / Adres

AVANT TECNO OY
Ylötie 1
33470 YLÖJÄRVI,
FINLAND

Vakuutamme täten, että alla mainitut tuotteet täyttävät konedirektiivin turvallisuus- ja terveysvaatimukset (direktiivi 2006/42/EY muutoksineen). Seuraavia yhdenmukaistettuja standardeja on sovellettu /

Vi försäkrar härmed att nedan beskrivna produkter överensstämmer med hälso- och säkerhetskrav i EG-maskindirektiv (EG-direktiv 2006/42/EG som ändrat). Följande harmoniserade standarder har tillämpats /

We hereby declare that the products listed below are in conformity with the provisions of the Machinery Directive (directive 2006/42/EC as amended). The following harmonized standards have been applied:

Niniejszym deklarujemy, że produkty wymienione poniżej spełniają postanowienia dyrektywy maszynowej (Dyrektywa 2006/42/EWG z poprawkami). Zastosowano następujące zharmonizowane normy

SFS-EN ISO 12100, SFS-EN ISO 4413

Mallit / Modeller / Models / Modele

Avant		
Hydraulitoiminen kaivuulaite; Avant-kuormaajan työlaite Hydraulisk grävaggreat; arbetsredskap för Avant lastare Hydraulic backhoe; attachment for Avant loaders Koparka 210; narzędzie ładowarek Avant	210	A33747



27.2.2020 Ylöjärvi, Finland

Risto Käkelä,
Toimitusjohtaja / Verkställande direktör /
Managing Director / Dyrektor zarządzający



AVANT[®]